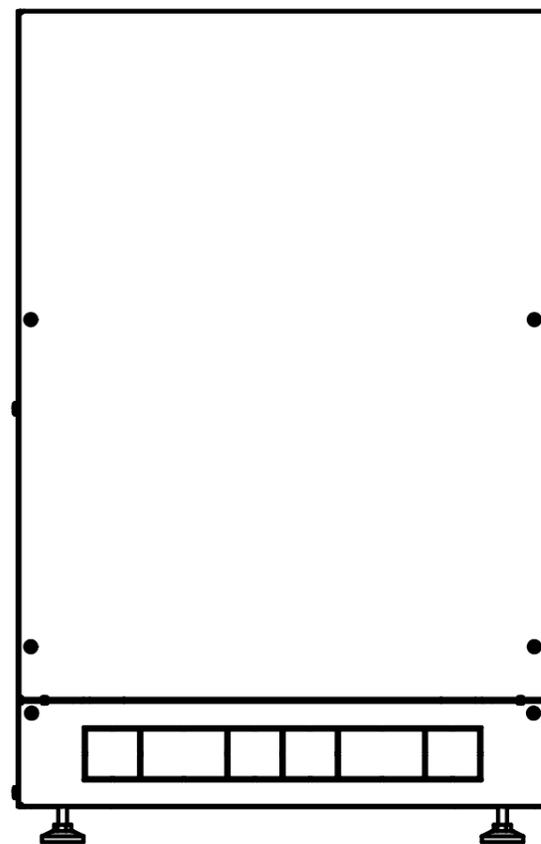
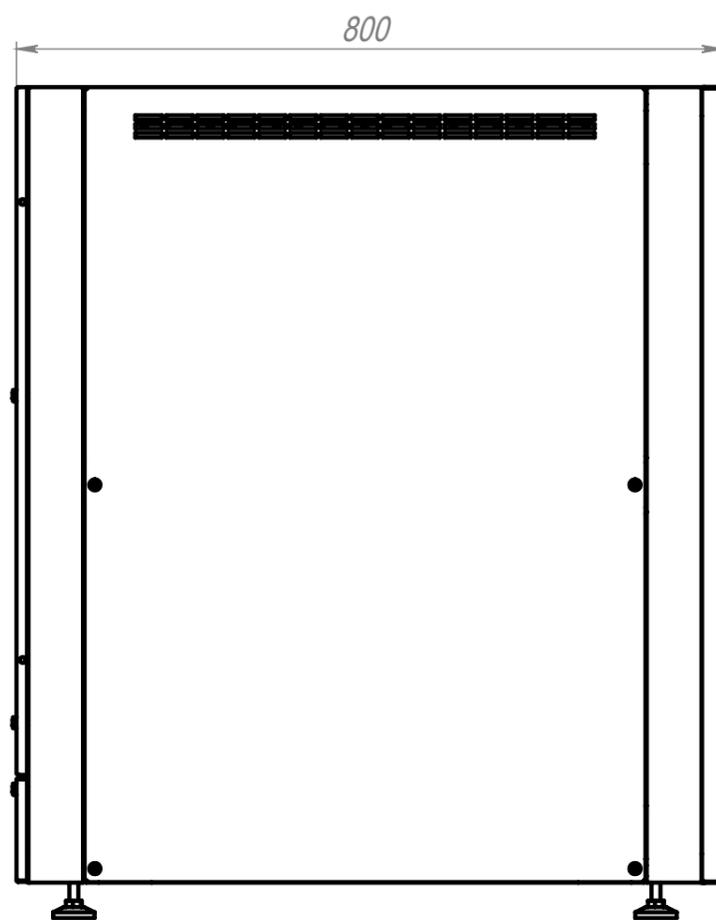
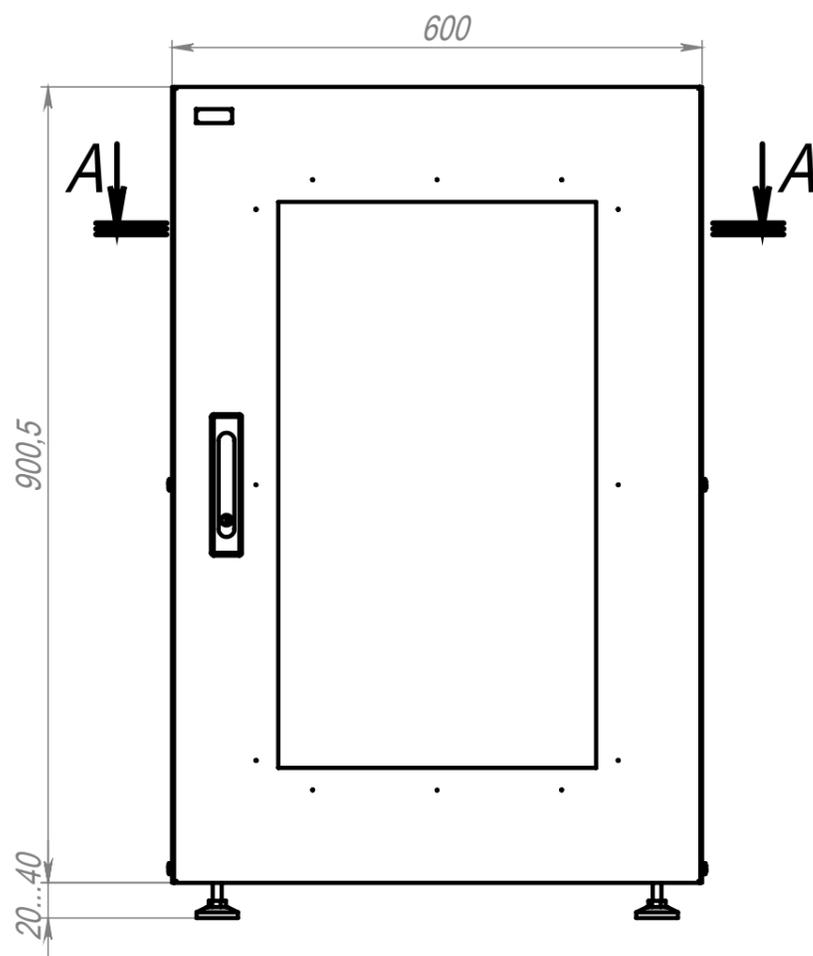
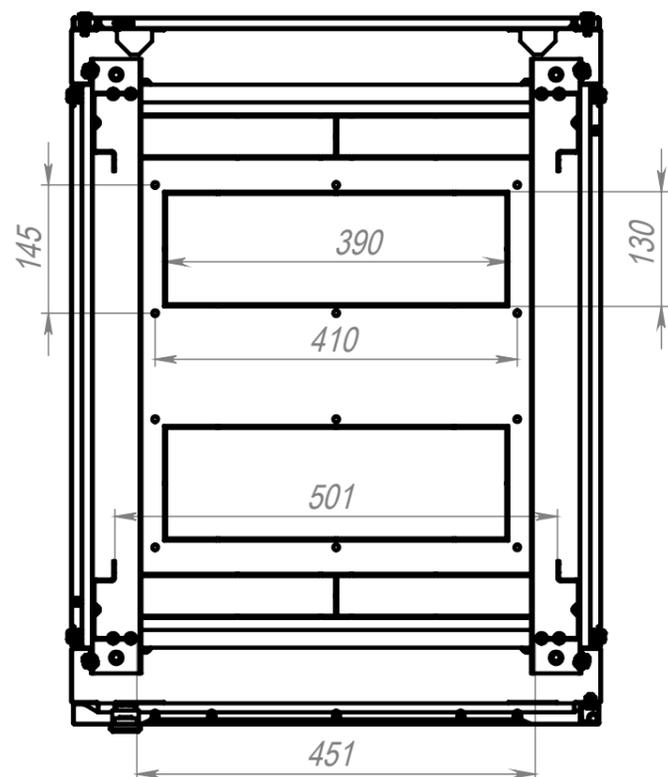


TR-186RR



A-A



Материал: листовая сталь 1,0-2 мм.  
 Рабочая высота: 18U.  
 Шкаф разборной конструкции. Поставляется в разобранном виде.  
 Фронтальная дверь: металлическая рамка со стеклом.  
 Глухие, легкоъемные боковые панели и задняя дверь.  
 Регулируемые опоры и комплект заземления в комплекте.  
 Шаг регулировки направляющих 25 мм.  
 Покрытие: порошково полимерное.

Перв. примен.  
 Справ. №  
 Подп. и дата  
 Инв. № дубл.  
 Взам. инв. №  
 Подп. и дата  
 Инв. № подл.

Изм.	Лист	№ докум.	Подп.	Дата
Разраб.		Килимник		
Пров.				
Т. контр.				
Н. контр.				
Утв.				

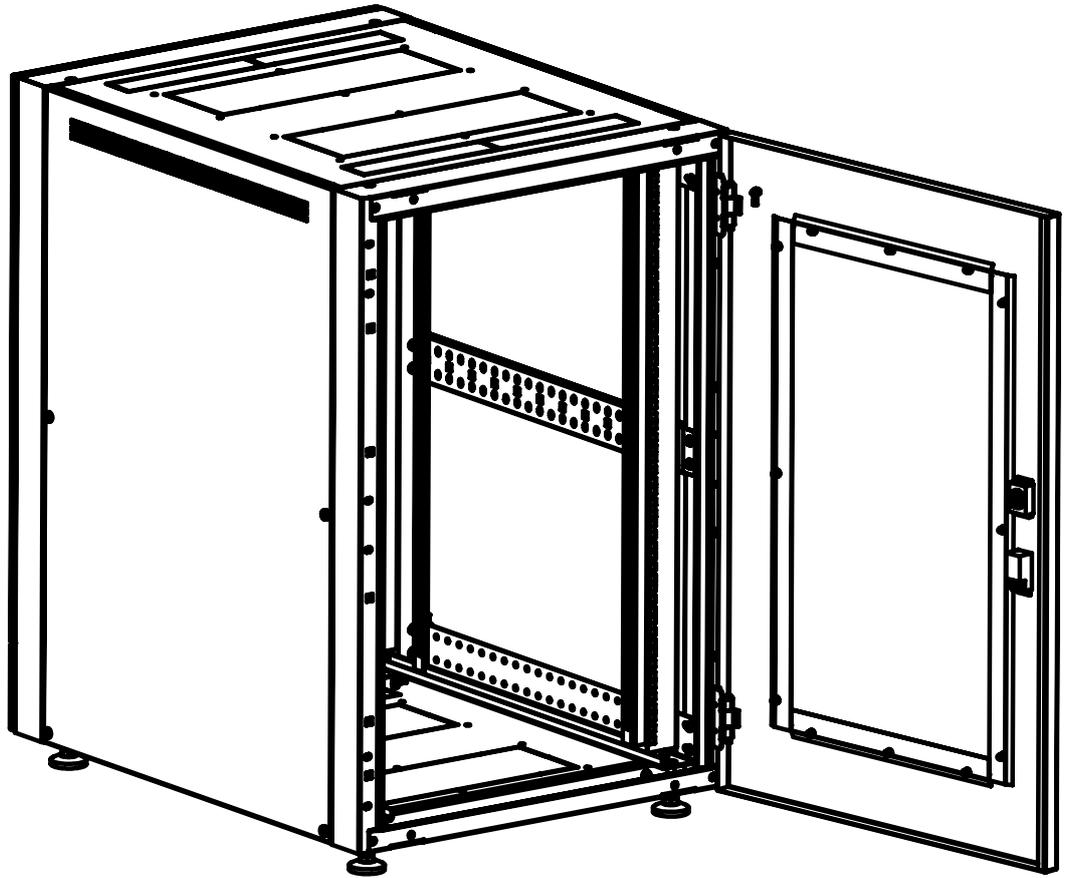
TR-186RR			
Шкаф телекоммуникационный Габаритный чертеж	Лит.	Масса	Масштаб
		49.1	1:10
	Лист	Листов 1	

Шифр:

Копировал

Формат А3

Файл: МК-18U-06-08-ДС-ПГ-1-703574



Инв. № подл.	Подп. и дата
Взам. инв. №	Инв. № дубл.
Подп. и дата	Подп. и дата

Изм.	Лист	№ докум.	Подп.	Дата

TR-186RR

Лист

2