

Перв. примен.

Справ. №

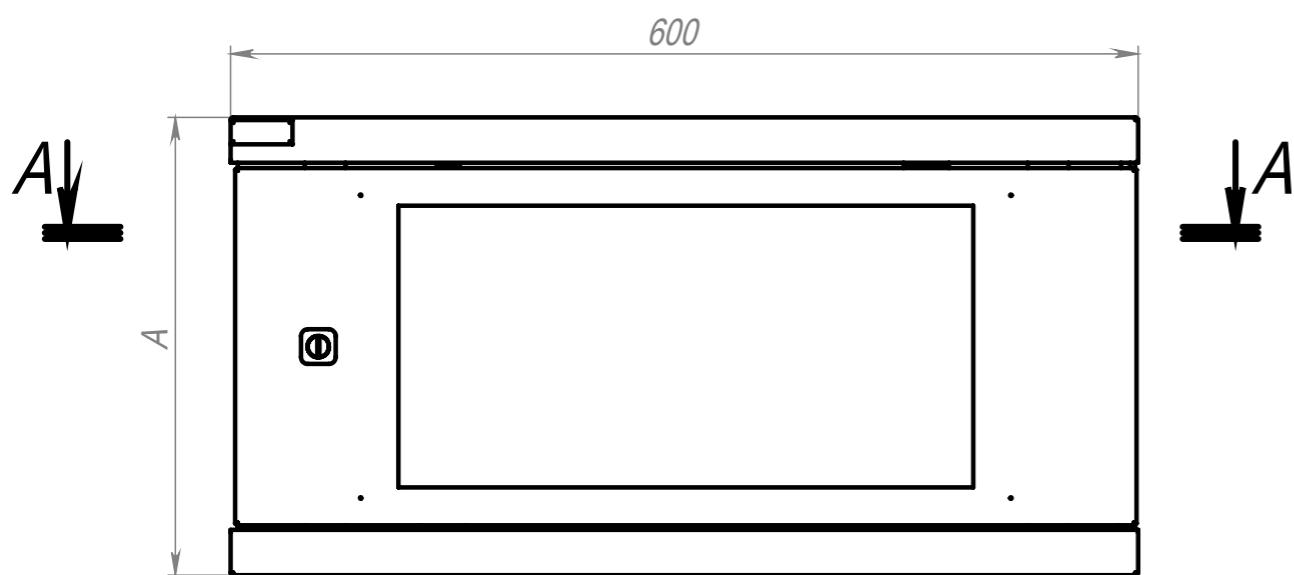
Подп. и дата

Изм. № дубл.

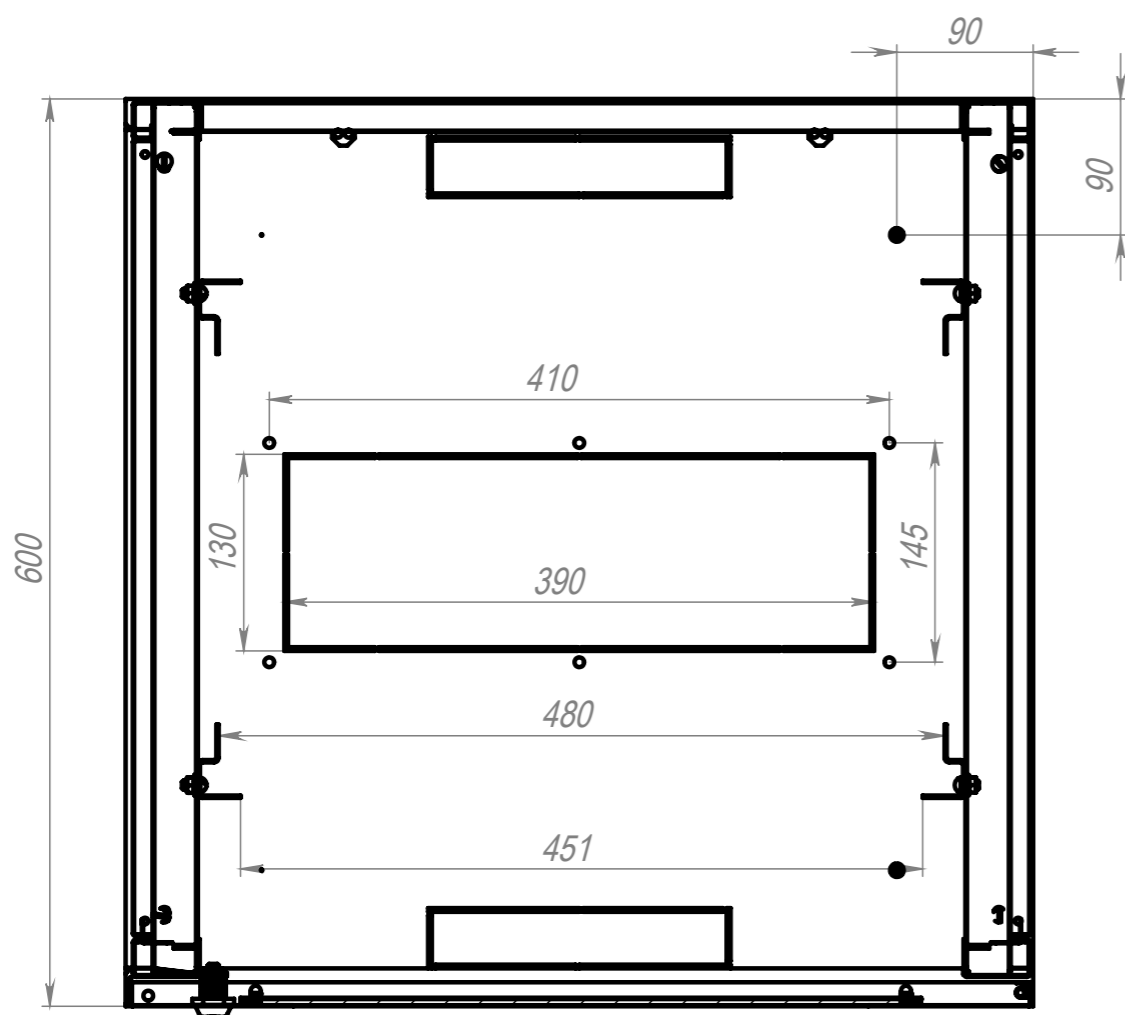
Взам. инв. №

Подп. и дата

Изм. № подл.

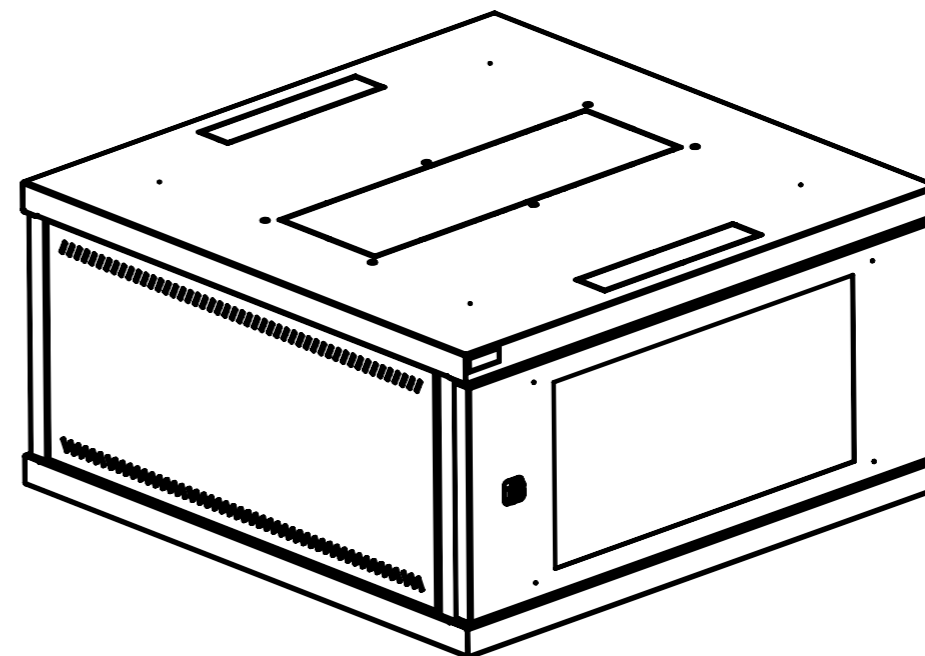


A-A



Обозначение	А, мм	Масса, кг
R-066WW	303	14,4
R-096WW	436	17,5
R-126WW	570	20,6
R-156WW	703	23,8

TR-448RR



Материал: листовая сталь 0,8-1,5 мм.  
 Шкаф разборной конструкции. Поставляется в разобранном виде.  
 Фронтальная дверь: металлическая рамка со стеклом.  
 Шаг регулировки направляющих 25 мм.  
 Покрытие: порошково-полимерное.

Изм.	Лист	№ докум.	Подп.	Дата
Разраб.		Килимник		
Пров.				
Т. контр.				
Н. контр.				
Утв.				

Шифр:

**Телекоммуникационный шкаф**  
 Сборочный чертеж

Лит.	Масса	Масштаб
	См. таблицу	1:5
Лист	Листов 1	

Копировал

Формат А3

Файл: МКН-хУ-хх-хх-ДС-1ГЧ