



**ROXTON**  
professional

## РУКОВОДСТВО

ПО ЭКСПЛУАТАЦИИ ТРАНСЛЯЦИОННЫХ  
УСИЛИТЕЛЕЙ

**AX-120/240/360/480/600**



МОСКВА

2015



## Внимание!

Риск поражения  
электрическим током



ВНИМАНИЕ! ВО ИЗБЕЖАНИИ ОПАСНОСТИ ПОРАЖЕНИЯ  
ЭЛЕКТРИЧЕСКИМ ТОКОМ НЕ ВСКРЫВАЙТЕ  
КОРПУС ПРИБОРА, КОГДА ОН ВКЛЮЧЕН В СЕТЬ!  
НЕ ПЫТАЙТЕСЬ САМОСТОЯТЕЛЬНО ЗАНИМАТЬСЯ  
РЕМОНТОМ, ОБРАЩАЙТЕСЬ В СПЕЦИАЛИЗИРОВАННЫЙ СЕРВИС!



Этот знак предназначен для предупреждения пользователя о наличии в изделии неизолированного опасного напряжения достаточной величины для возникновения риска поражения электрическим током.



Этот знак предназначен для предупреждения пользователя о важности соблюдения правил и условий эксплуатации, описанных в прилагаемой к изделию литературе.

---

## Оглавление

Вступление-----	2
Особенности -----	3
Контроль-----	4
Установка -----	6
Возможности-----	10
Блок схема -----	13
Спецификация -----	14

## Вступление



## Добро пожаловать

Поздравляем и благодарим Вас за приобретение многофункционального усилителя серии AX. Данная линейка усилителей предназначена для музыкальной трансляции и подачи голосовых сообщений в определенные зоны и является прекрасным звуковым решением в сочетании высокого качества и низкой цены. Желаем Вам максимального удовольствия от легкого монтажа, настройки и долгой, счастливой эксплуатации.

## Распаковка и установка

Внимательно прочитайте данное руководство до конца, что значительно уменьшит риск выхода из строя оборудования по причине неправильного монтажа и эксплуатации. Сохраняйте упаковку, как условие гарантийного обслуживания. Устанавливайте прибор в сухих вентилируемых местах, вдали от источников тепла. Остерегайтесь попадания прямых солнечных лучей. Своевременно устраняйте грязь и пыль в эксплуатационном помещении. Следите за выполнением правил эксплуатации, описанных в данном руководстве.

---

## Особенности

Усилители серии AX представляют собой моноблочное оборудование, объединяющее в себе множество функций для качественной музыкальной трансляции и голосового оповещения в нужные зоны.

- \* Шесть микрофонных или линейных входов с Phone, XLR и RCA разъемами.
- \* Широкий входной диапазон.
- \* RJ-45 вход для микрофонной консоли.
- \* Фиксированные кнопки выбора зон.
- \* Евро разъем для подключения АТС.
- \* Фантомное питание для всех микрофонных каналов
- \* Трехуровневый приоритет
- \* Встроенный сигнал привлечения внимания.
- \* Современная система защиты от перегрева и превышения токовых режимов.
- \* Настольное и рэковое исполнение.
- \* 7-ми полосный эквалайзер.
- \* Возможность подключения стороннего микшера и усилителя.
- \* Низкий уровень шума и искажений.
- \* Удобные разъемы.
- \* Малый вес.
- \* Идеально подходит для промышленного и коммерческого использования.

## Контроль

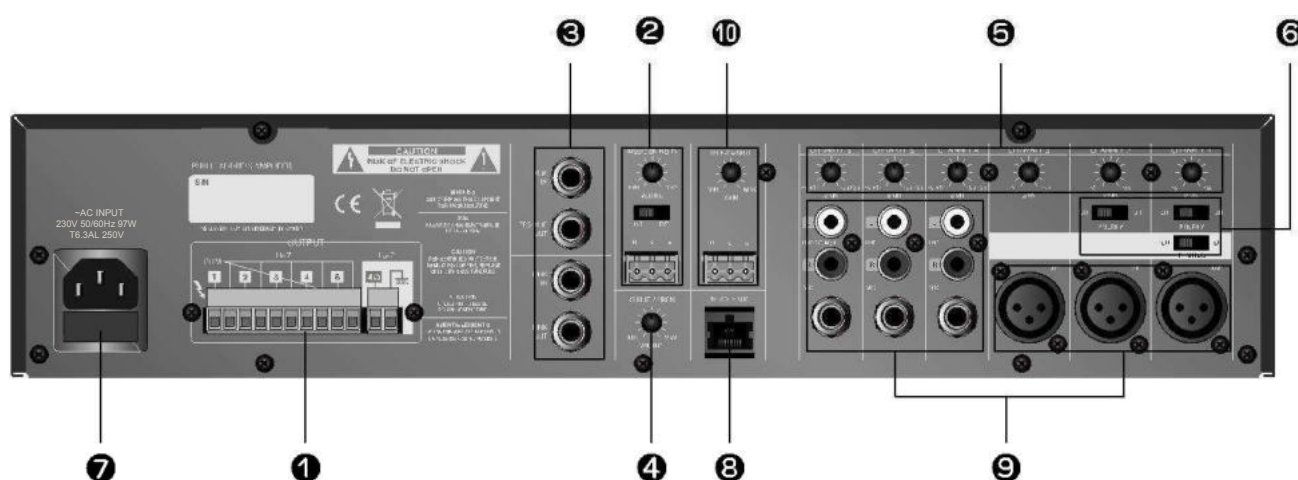
### Передняя панель



[ Рис. 1.1 Передняя панель ]

1. Аух вход.
2. Сирена.
3. Сигнал привлечения внимания.
4. Графический эквалайзер.
5. Индикатор уровня сигнала и режима «защита»
6. MIC вход.
7. Регуляторы громкости входных сигналов.
8. Общий регулятор громкости.
9. Выбор всех зон.
10. Выбор конкретной зоны
11. Выключатель питания

## Задняя панель



[ Рис. 1.2 Задняя панель ]

1. Клеммы подключения громкоговорителей (4 Ом, 70V и 100V)
2. Музыка для режима удержания вызова и регулятор ее уровня.
3. Разъемы для подключения дополнительного оборудования.
4. Регулятор уровня сигнала привлечения внимания.
5. Регуляторы уровня входных сигналов.
6. Переключатели приоритетов и фантомного питания.
7. Разъем питания 220В.
8. RJ-45 для подключения удаленной микрофонной консоли RM-05.
9. Входные разъемы.
10. Входной евро разъем для подключения АТС.

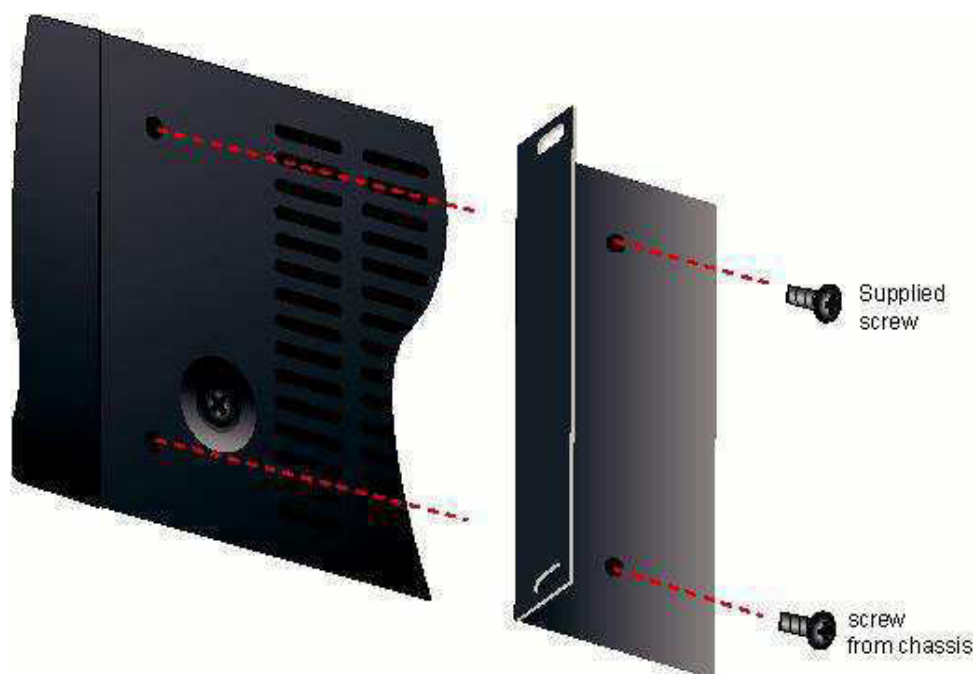
## Установка

Внимание: Перед тем как приступить, убедитесь, что ваш микшер-усилитель отключен от источника питания, выключатель питания в положение “off”, и все регуляторы уровня повернуты до упора против часовой стрелки.

В случае использования усилителя в настольном варианте необходимо учесть пространство для естественного охлаждения 0,3 м по периметру. При монтаже оборудования в стойку не устанавливайте блоки друг на друга. Необходимо оставить свободное пространство высотой 2U между блоками для естественного охлаждения. Боковые стенки шкафа должны быть на расстоянии не менее 2 дюймов (около 5 см) от усилителя, боковины и задняя часть шкафа должна быть на расстоянии не менее 4 дюймов (около 10 см) от микшера-усилителя.

Крепление ушей для монтажа стойку.

1. Уши для крепления в стойку и 4 винта поставляются в комплекте.
2. Место установки, передняя часть боковины усилителя.
3. Вставьте винт в нижнее отверстие, заверните его.
4. Вставьте винт в верхнее отверстие, заверните его.
5. Повторите эти действия для другого уха.
6. Удалите 4 ножки с нижней части усилителя.
7. Ознакомьтесь с рисунком 2.1.



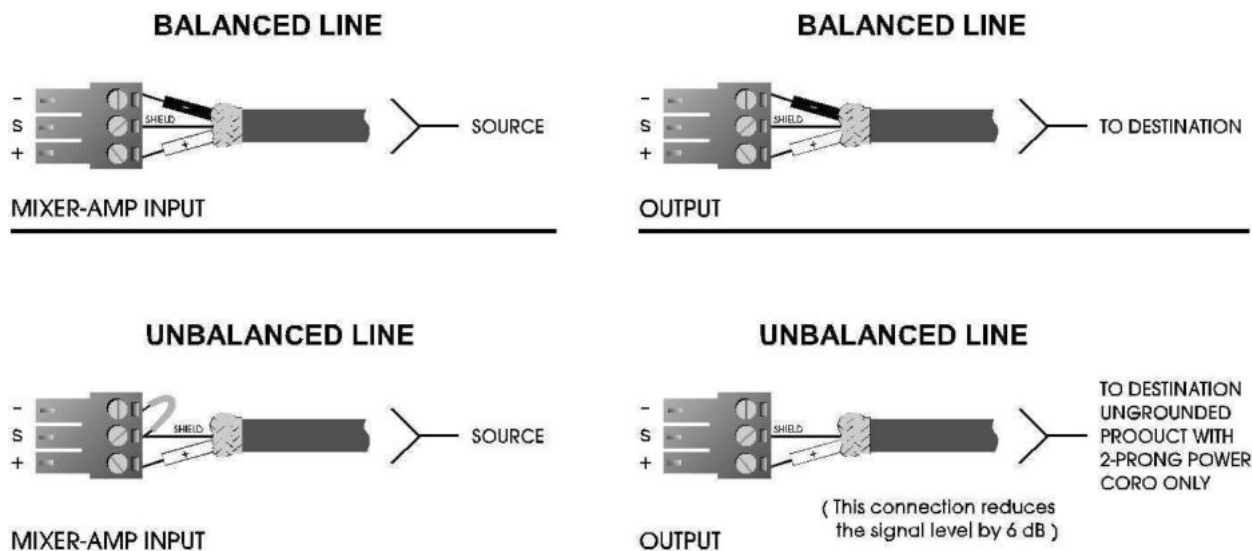
[ Рис. 2.1 Монтаж ушей ]



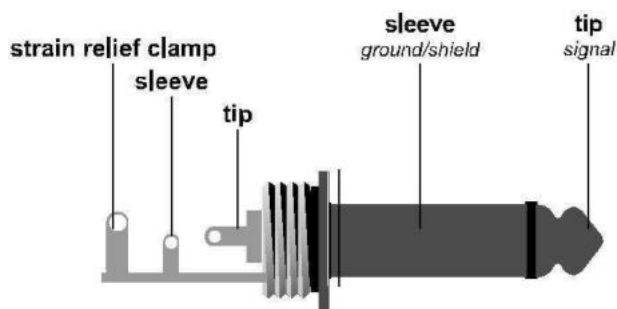
## Соединения

Выбор проводов и разъемов

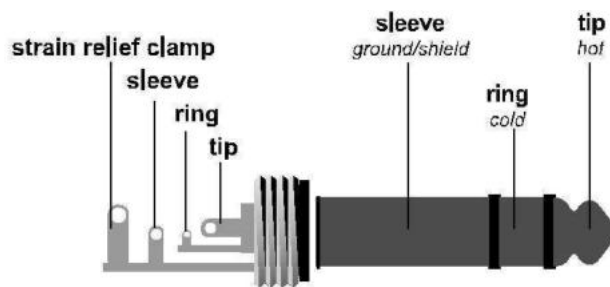
Рекомендуем использовать для симметричного сигнала 2-жильный кабель в экране. Для несимметричного - 1-жильный в экране.



### Unbalances 1/4" Connector

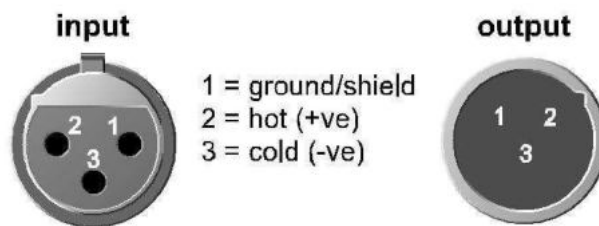


### Balances TRS 1/4" Connector



For connection of balanced and unbalanced plugs, ring and sleeve have to be bridged at the stereo plug.

## XLR Balanced Wiring Guide



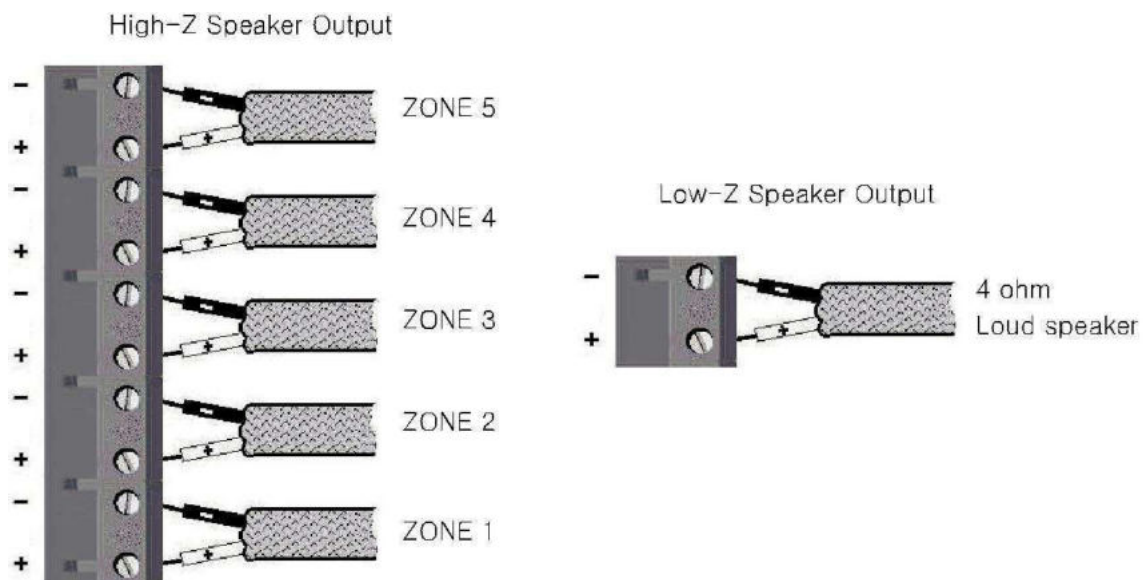
For unbalanced use pin 1 and pin 3 have to be bridged

[ Рис. 2.2 Провода и разъёмы ]

Таблицы выбора сечения провода для подключения громкоговорителей

Distance	Wire Size
Up to 25 ft.	18 AWG
26~40 ft.	16 AWG
41~60 ft.	14 AWG
61~100 ft.	12 AWG
101ft~150 ft.	10 AWG
151~200 ft.	8 AWG

Внимание: Для подключения громкоговорителей не используйте экранированный или витой кабель.



[ Рис. 2.3 Подключение громкоговорителей ]

## Соединения

Подключите микрофоны и линейные источники звука к соответствующим входам.

Подключите к выходному разъему громкоговорители с учетом полярности.

Таблица суммарного импеданса всех акустических систем и выходного напряжения.

AX-120	4Ω / 22V	41Ω / 70V	83Ω / 100V
AX -240	4Ω / 31V	21Ω / 70V	42Ω / 100V
AX -360	4Ω / 38V	13Ω / 70V	28Ω / 100V
AX -480	—	—	21Ω / 100V
AX -600	—	—	16Ω / 100V

[ Рисунок 2.1 Выходное напряжение и сопротивление]

**Внимание:** Одновременное использование низкоомных и высоковольтных громкоговорителей запрещено!

**Примечание:** В моделях AX-480/600 низкоомный выход отсутствует в связи с особенностью схемотехнического решения.



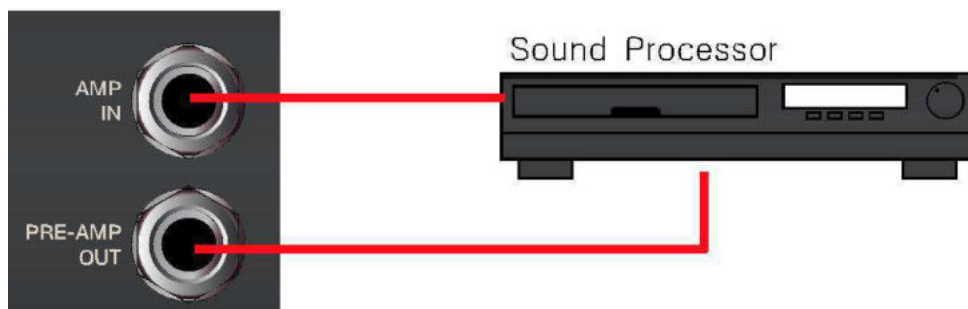
[ Рис. 2.4 Неправильное подключение]

## Возможности

### Подключение внешнего оборудования

Стороннее оборудование включается в разрыв между микшером (предусилителем) и усилителем мощности.

При подключении разъема связь микшера с усилителем разрывается.



[ Рис. 3.1 Подключение внешних устройств ]

### Линкование усилителей

Для соединения нескольких усилителей используйте разъемы LINK



[ Рис. 3.2 Линкование усилителей ]

## Приоритеты

Каналы 1 и 2 могут работать в режиме приоритета перед остальными источниками звука. Для активации данного режима необходимо переключить тумблер на задней панели (см. рис. 3.3)

## Фантомное питание

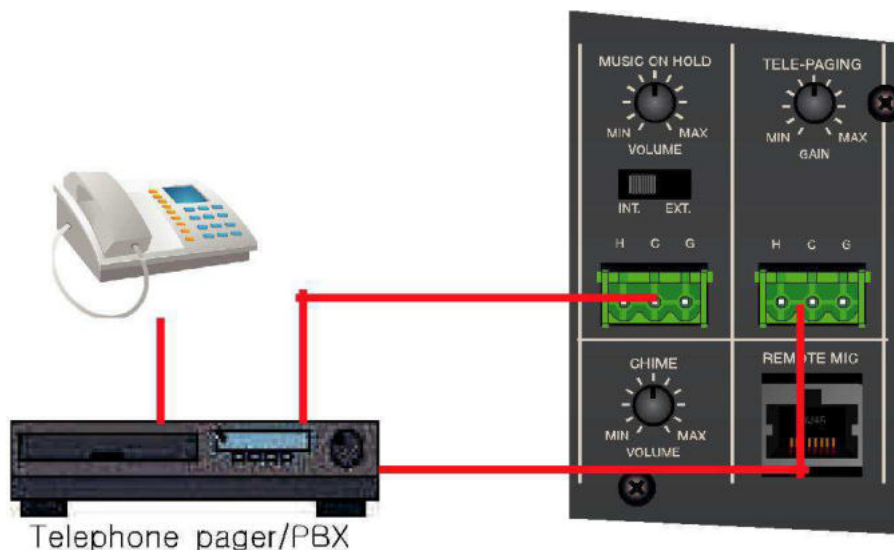
Для работы с конденсаторными микрофонами необходимо фантомное питание. Данное питание в устройстве напряжением +15В. Для активации фантомного питания необходимо перевести тумблер PHANTOM в положение ON.



[ Рис. 3.3 Фантомное питание и приоритеты ]

## Музыка в режиме удержания вызова

Если переключатель находится в положении «INT», то музыка в режиме удержания транслируется с выхода микшера (предусилителя). Если переключатель в режиме EXT, то музыка в режиме удержания транслируется с входа 6 канала.



[ Рис 3.4 Музыка в режиме удержания ]

## Регуляторы входных сигналов

С помощью ручек регулировки уровня входного сигнала можно добиться необходимого звучания всех источников звука.



[ Рис. 3.5 Регуляторы уровня входного сигнала]

## Система приоритетов

Усилитель имеет трехуровневую систему приоритетов. Сигнал с более высоким приоритетом приглушает сигнал с более низким приоритетом.

Высший приоритет – вход АТС.

Средний приоритет – каналы 1-2 и микрофонная консоль.

Низший приоритет – каналы 3-6.

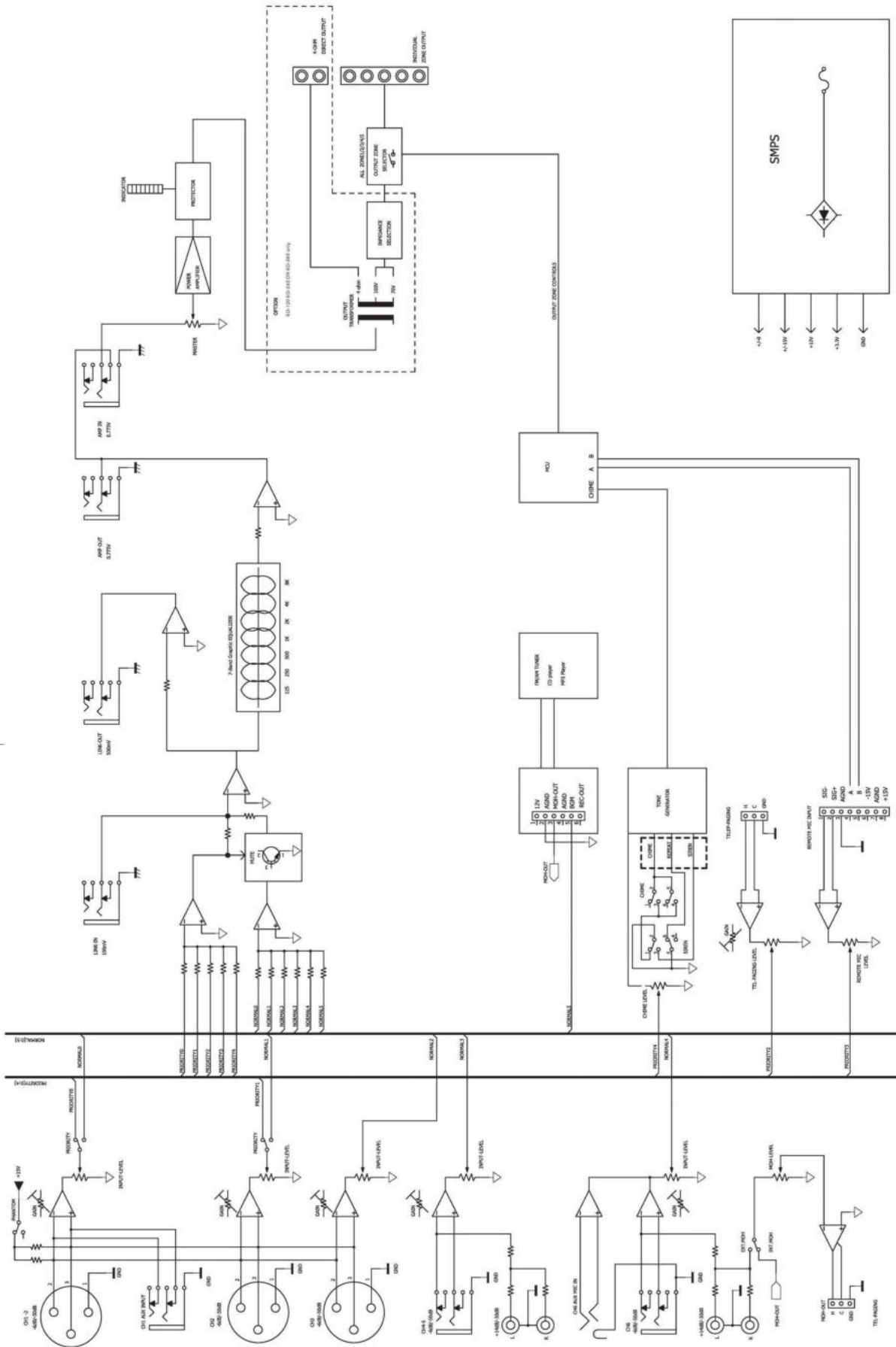
## Микрофонная консоль RM-05

Удаленная микрофонная консоль подключается кабелем UTP cat.5 к разъему REMOTE MIC. С ее помощью можно подавать сигналы привлечения внимания и голосовые сообщения в выбранные зоны.



[ Рис. 3.6 Удаленная микрофонная консоль]

# Блок-схема



## Спецификация

Параметры					
Наименование модели	AX-120	AX-240	AX-360	AX-480L	AX-600L
Чувствительность входов					
Балансный микрофонный вход	-50дБ ± 3дБ				
Балансный линейный вход	-22дБ ± 3дБ				
Балансный вход консоли	-50дБ ± 3дБ				
Балансный вход телефонной станции	-21дБ ± 3дБ				
Не балансный линейный вход	-17дБ ± 3дБ				
Не балансный вход АМР	0дБ ± 3дБ				
Частотная характеристика					
При мощности громкоговорителя 1Вт, 100Гц ~10кГц	+1.5/-3дБ				
Графический эквалайзер					
125Гц,250Гц,500Гц,1кГц,2кГц,4кГц,8кГц	±12дБ ±3дБ				
Соотношение сигнал/шум при номинальной мощности	Не более 90дБ				
Уровень перекрестных помех	-70дВ при 1кГц				
Максимальная выходная мощность	120Вт	240Вт	360Вт	480Вт	600Вт
Коэффициент нелинейных искажений(THD) при 1kHz	Не более 0.5%				
Фантомное питание	+15В				
Частотный диапазон	80Гц~15кГц				
Напряжение смещения	Не более ±3мВ				
Рабочая температура/относительная влажность	0°~40°С при 95% влажности				
Охлаждение	Пассивное				
Габаритные размеры (ширина/высота/глубина)	420 mm /88 mm /320 mm				
Вес	6.3кг	7.3кг	8.3кг	5.5кг	5.5кг