



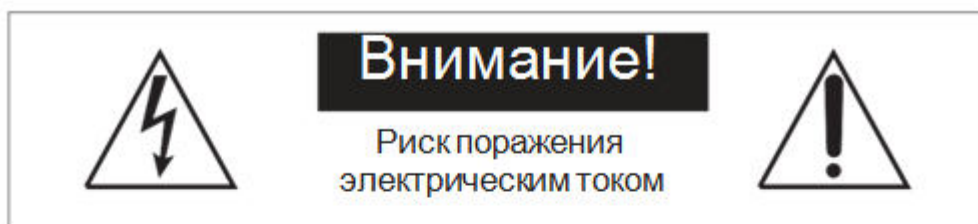
РУКОВОДСТВО

ПО ЭКСПЛУАТАЦИИ МИКРОФОННОЙ КОНСОЛИ

T-218



Безопасность



ВНИМАНИЕ! ВО ИЗБЕЖАНИИ ОПАСНОСТИ ПОРАЖЕНИЯ
ЭЛЕКТРИЧЕСКИМ ТОКОМ НЕ ВСКРЫВАЙТЕ
КОРПУС ПРИБОРА, КОГДА ОН ВКЛЮЧЕН В СЕТЬ!
НЕ ПЫТАЙТЕСЬ САМОСТОЯТЕЛЬНО ЗАНИМАТЬСЯ
РЕМОНТОМ, ОБРАЩАЙТЕСЬ В СПЕЦИАЛИЗИРОВАННЫЙ СЕРВИС!



Этот знак предназначен для предупреждения пользователя о наличии в изделии неизолированного опасного напряжения достаточной величины для возникновения риска поражения электрическим током.



Этот знак предназначен для предупреждения пользователя о важности соблюдения правил и условий эксплуатации, описанных в прилагаемой к изделию литературе.

Распаковка

Аккуратно распакуйте изделие. Не выбрасывайте коробку и другие упаковочные материалы. В дальнейшем они используются для транспортировки изделия или обращения в сервисный центр.

Перед использованием

Установка и обслуживание в работе изделия не вызовет у Вас затруднений. Для ознакомления со всеми функциональными возможностями, правильной установкой и подключением устройства внимательно прочитайте данное руководство пользователя.

Блок необходимо устанавливать в помещении с перепадом температуры не более $-10 - +40$ °C и влажностью не более 80%.

Питание блока осуществляется от сети переменного тока (220-240V, 50HZ).

Не рекомендуется устанавливать блок в сильно запыленных и задымленных помещениях. Нежелательно прямое попадание солнечных лучей.

Не рекомендуется устанавливать блок в помещениях, подверженных вибрациям (вблизи станций метро, ж.д. полотна, работающих турбин и др.).

В помещениях с сильными перепадами напряжения, данный блок рекомендуется подключать через блок бесперебойного питания.

Подключение звуковых источников производить только к выключенному блоку, во избежание повреждения его электрическим импульсом.

Чистку выполнять только при выключенном блоке с отключенной вилкой питания.

Не допускайте контакта блока с любой влажной средой.

Важные инструкции

1. Внимательно прочитайте данное руководство пользователя;
2. Сохраняйте руководство пользователя;
3. Соблюдайте требования безопасности;
4. Выполняйте все инструкции данного руководства пользователя;
5. Не устанавливайте изделие вблизи водопроводных коммуникаций;
6. Протирайте устройство только сухой тряпкой или салфеткой;
7. Не закрывайте вентиляционные отверстия устройства;
8. Не устанавливайте изделие около источников тепла, таких как радиаторы, печи и др.
9. Обязательно заземляйте корпус изделия, если это предусмотрено производителем;
10. Оберегайте от механического повреждения силовую кабель, а также разъемы и розетки для подключения устройства к сети питания;
11. Совместно с изделием используйте только рекомендованные производителем аксессуары и приспособления;
12. Отключайте изделие от сети питания, если оно не используется в течении долгого времени;
13. Для технического обслуживания и ремонта обращайтесь только в сервисные центры представителей производителя. Сервисное обслуживание требуется в случае неисправности, механического повреждения изделия или силового кабеля, попадания внутрь жидкости или посторонних металлических предметов.

Информация по утилизации отслужившего свой срок оборудования и аккумуляторов.

Только для Европейского союза (и Европейской экономической зоны).

Данный символ обозначает, что в соответствии с Директивой WEEE (Waste Electrical and Electronic Equipment, или Утилизация электрического и электронного оборудования) (2002/96/EC) и законодательством Вашего государства настоящий продукт не разрешается утилизировать вместе с бытовыми отходами. Данный продукт следует передать в предназначенный для этого пункт сбора, работающий, например, по принципу обмена, т.е. когда при сдаче использованного продукта Вы приобретаете новый аналогичный продукт, или в авторизованный пункт сбора для переработки электрического и электронного оборудования (EEE). Ненадлежащая утилизация отходов данного типа может негативно повлиять на экологическую обстановку и здоровье людей.



Информация о содержании свинца

Символ Pb означает, что в батарее содержится свинец.

Назначение

Микрофонная консоль T-218 (далее – консоль) входит в состав системы оповещения "ITC-ESCORT" и используется для построения систем автоматического аварийного оповещения и музыкальной трансляции на базе дополнительного оборудования.

Микрофонная консоль - это устройство, совмещающее в себе функции селектора зон и микрофона. Консоль предназначена для выбора нужных зон (до 160) и передачу в них речевого сообщения с микрофона.

При помощи консоли можно:

- 1) Выбрать конкретные зоны.
- 2) Выбрать группы зон.
- 3) Выбрать все зоны.
- 4) Подать сигнал привлечения внимания.
- 5) Осуществить оповещение с микрофона в выбранных направлениях.

Для работы с консолью используется блок T-6212, к которому может быть подключено до 16 микрофонных консолей.

Каждому блоку T-6212 назначается адрес, при помощи DIP-переключателей. Таких адресов может быть 16. Это означает, что при помощи одной микрофонной, можно управлять 16-ю блоками T-6212 и как следствие 160 зонами.

Выбор зон с 1 по 10 осуществляется в первой странице. При этом на T-6212, должен быть установлен 1 адрес.

Выбор зон с 11 по 20 осуществляется во второй странице. При этом на T-6212, должен быть установлен 2 адрес. И так далее...

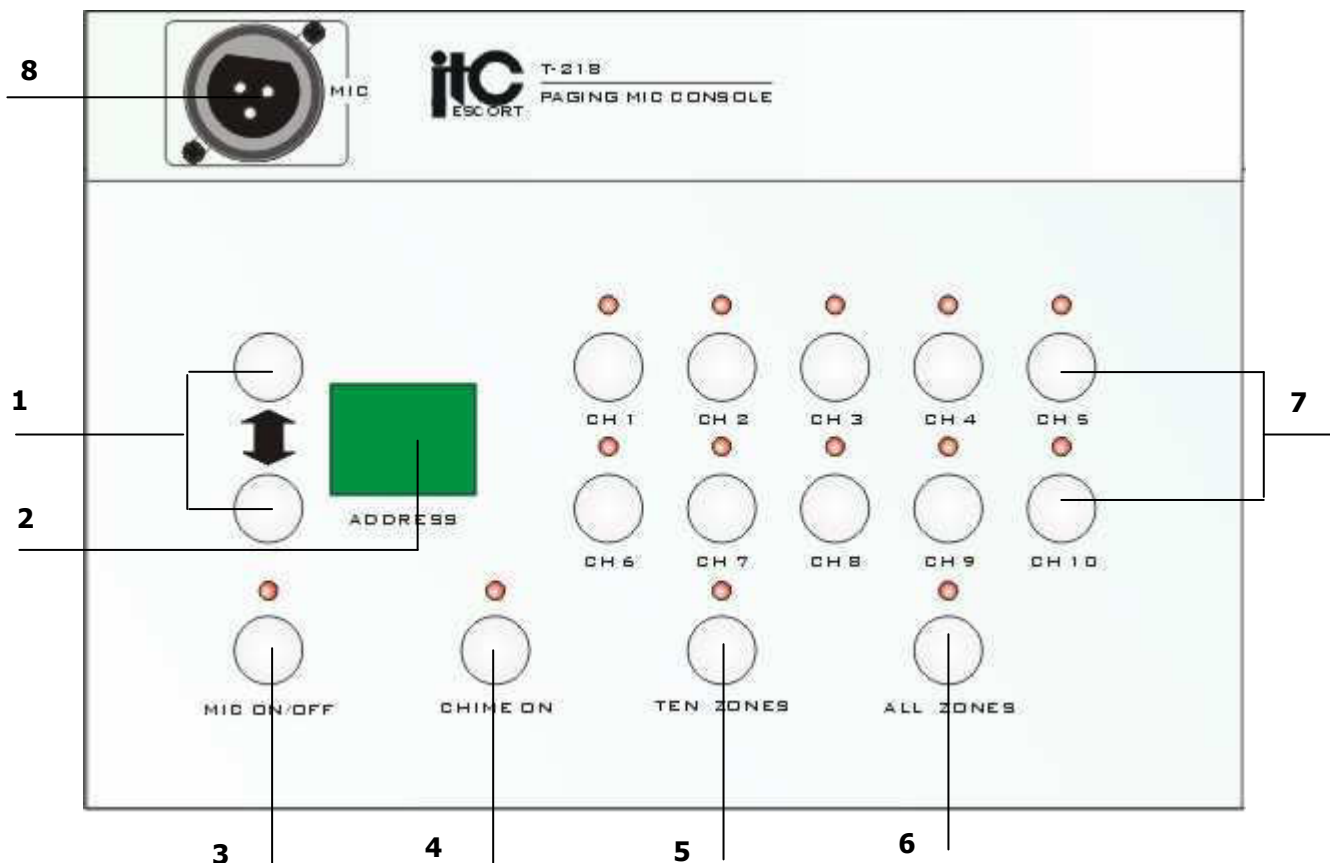
Выбор зон с 150 по 160 осуществляется в 16-й странице. При этом на T-6212, должен быть установлен 16 адрес.

Питание консоли осуществляется от переменного напряжения 220В.

Конструктивно блок выполнен в пластиковом корпусе, настольного исполнения.

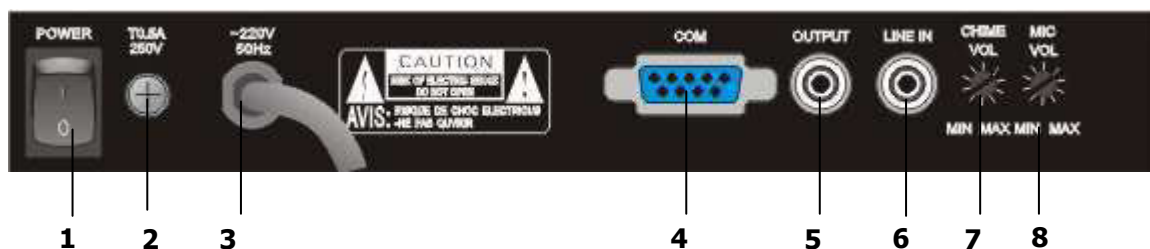
Основные органы управления и коммутации

Передняя панель



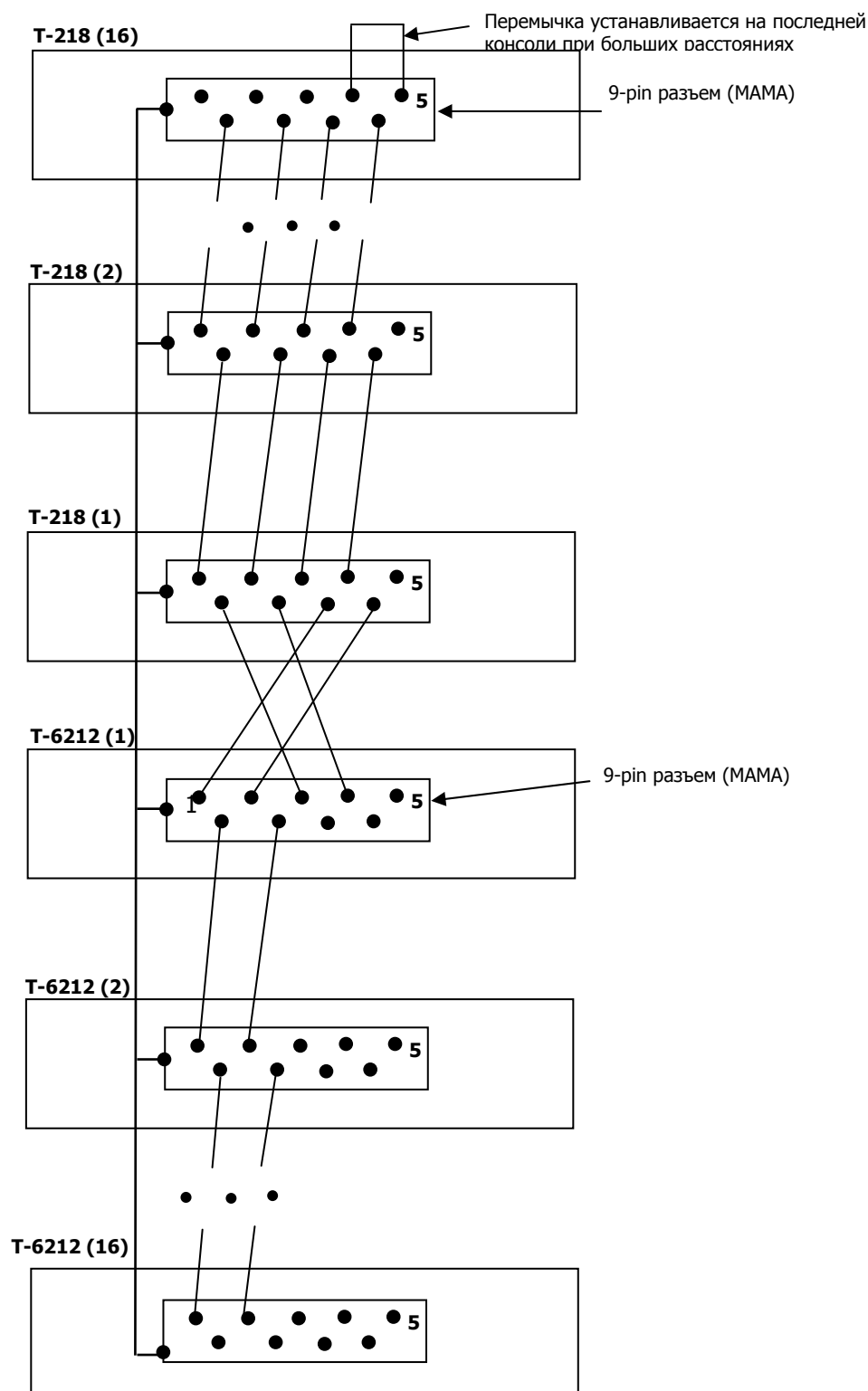
1. **КНОПКИ СТРАНИЦ (ВВЕРХ/ВНИЗ)** - Используя эти кнопки, Вы можете выбрать другую страницу кнопок селектора зон, получив доступ к зонам 11 ~ 160.
2. **ЦИФРОВОЙ ДИСПЛЕЙ** – Показывает номер страницы.
3. **КНОПКА MIC ON/OFF** - Нажатие этой кнопки в положение ON включает микрофон. При этом загорается соответствующий индикатор.
4. **КНОПКА CHIME ON (СИГНАЛ ПРИВЛЕЧЕНИЯ ВНИМАНИЯ)** - Кратковременное нажатие этой кнопки включает сигнал привлечения внимания. Всегда пользуйтесь этой кнопкой перед началом сообщения после выбора канала вещания. При этом загорается соответствующий индикатор.
5. **КНОПКА TEN ZONES (10 ЗОН)** - Нажатие этой кнопки подключает все 10 зон активной страницы. При этом загорается соответствующий индикатор.
6. **КНОПКА ALL ZONES (ВСЕ ЗОНЫ)** - Нажатие этой кнопки подключает все зоны. При этом загорается соответствующий индикатор.
7. **КНОПКИ CH1 ~ CH10** - Используя эти кнопки, Вы можете подключить громкоговорители 10-ти линий трансляции любой из 16 страниц индивидуально. При этом загорается соответствующий индикатор.
8. **РАЗЪЕМ MIC** - Разъем для подключения микрофона (XLR3F).

Задняя панель



1. **ПЕРЕКЛЮЧАТЕЛЬ POWER (СЕТЬ)** - Нажатие переключателя включает/выключает данное устройство.
2. **ДЕРЖАТЕЛЬ ПРЕДОХРАНИТЕЛЯ** - В этом держателе установлен предохранитель переменного тока. При перегорании последнего, замените предохранителем того же типа. При продолжительном выгорании обратитесь в службу ремонта.
3. **ШНУР ПИТАНИЯ** - Шнур для подключения консоли к сети переменного тока.
4. **ЦИФРОВОЙ ПОРТ COM** – Разъем управления для подключения к селектору T-6212 (D-SUB9).
5. **РАЗЪЕМ OUTPUT** – Линейный выход к селектору T-6212 (TRS).
6. **РАЗЪЕМ LINE IN** – Линейный вход от соседней микрофонной консоли T-218 или от внешнего источника сигнала (CD-проигрыватель, тюнер и т.п.).
7. **РЕГУЛЯТОР CHIME VOL** - Используется для настройки громкости звучания сигнала привлечения внимания.
8. **РЕГУЛЯТОР MIC VOL** - Используется для настройки громкости звучания микрофона.

Коммутация нескольких блоков и нескольких консолей



ПРИМЕЧАНИЕ: Коммутацию рекомендуется осуществлять экранированным кабелем, не ниже 5 категории. На больших расстояниях желательно использовать 4-х парник, 3 и 4 пару которого можно припаять к корпусу, вместе с экраном.

Распиновка разъема DSUB-9

- 1, 6 - симметричный звук + (аудио +6дБ)
- 2, 7 - симметричный звук - (аудио - 6дБ)
- 3, 8 - цифровой T+
- 4, 9 - цифровой R+
- 5, корпус экран, оплетка - звук COM, цифра R-, T-.

Параметры протокола RS-422:

Скорость - 48006/с,
Бит - 8 бит,
Четность – нечет.